

ÉLÉGANTES ET DURABLES PERSONNALISÉES À VOTRE DÉCORS



*Chaise modèle adirondack
Couleur : Cèdre rouge*



BLEU-CIEL
SKY BLUE



BLEU ROYAL
ROYAL BLUE



SABLE
SAND



CÈDRE ROUGE
RED CEDAR



*modèle New-York
Couleur : Rouge*



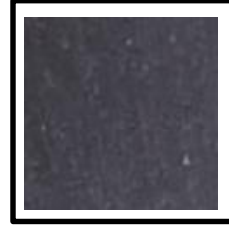
NOYER
WALNUT



THÉ VERT
GREEN TEA



GRIS
GREY



NOIR
BLACK



ROUGE
RED

DEUX MODÈLES DE CHAISE DISPONIBLE.

- Modèle adirondack
- Modèle New -York



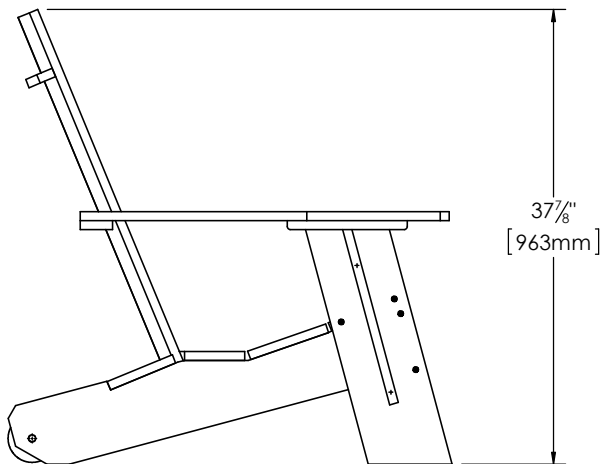
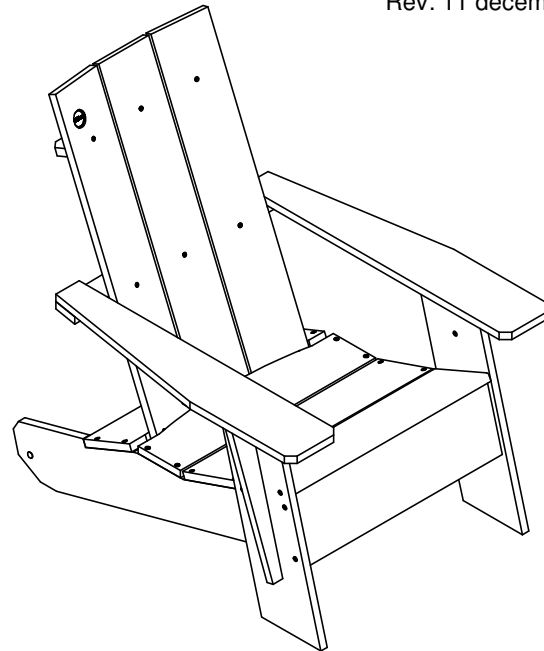
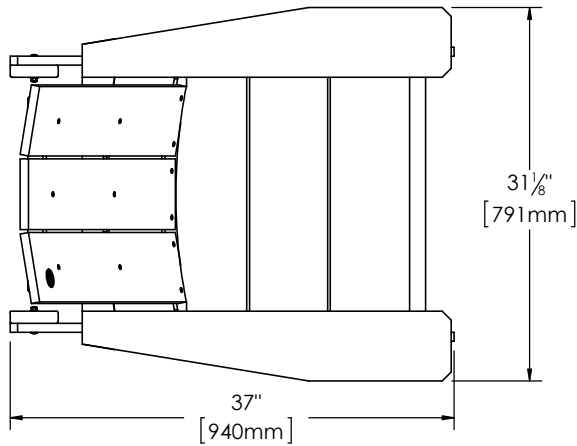
Produits
REPLAST

1350, Chemin Quatre-Saisons
Notre-Dame-du-Bon-Conseil (Québec)
Canada J0C 1A0
Tel.: (819) 336-2440 / Fax: (819) 336-2442

Série New York - Chaise

#CN/

Rev: 11 décembre 2014



Caractéristiques:

- Chaise constituée uniquement de plastique recyclé ULTRAPLAST^{MC}.
- La chaise est constituée de planches robustes de 19mm d'épaisseur (3/4") aux rebords arrondis.
- Roues sur l'arrière de la chaise pour faciliter le transport.
- Quincaillerie en acier inoxydable.
- Semi-assemblée.

Détails d'installation standard:

- En surface.

Options:

- Assemblée en usine.
- Ancrage de type "DuckBill"
- Gravure personnalisée.



POIDS: 33 Kg.

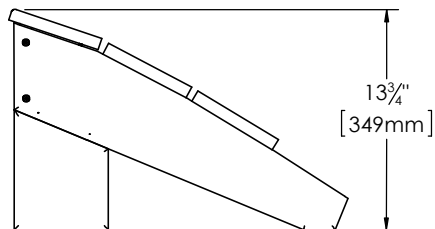
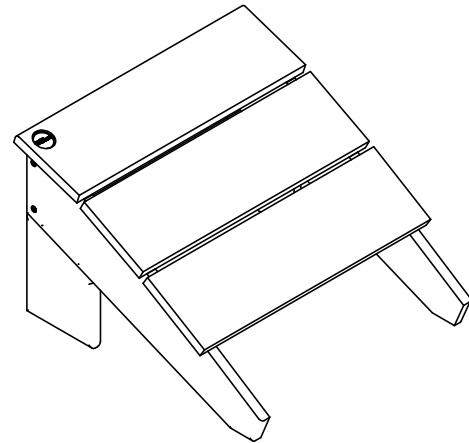
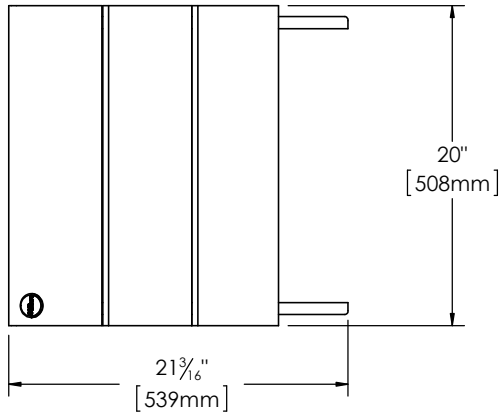


Produits
REPLAST
1350, Chemin Quatre-Saisons
Notre-Dame-du-Bon-Conseil (Québec)
Canada J0C 1A0
Tel.: (819) 336-2440 / Fax: (819) 336-2442

Série New York - Repose Pied

#RN/

Rev: 11 décembre 2014



Caractéristiques:

- Repose pied constituée uniquement de plastique recyclé ULTRAPLAST^{MC}.
- Le repose pied est constituée de planches robustes de 19mm d'épaisseur (3/4") aux rebords arrondis.
- Quincaillerie en acier inoxydable.
- Assemblé en usine.

Détails d'installation standard:

- En surface.

Options:

- Gravure personnalisée.



POIDS: 9 Kg.