

# ÉLÉGANTES ET DURABLES PERSONNALISÉES À VOTRE DÉCORS



*Chaise modèle adirondack  
Couleur : Cèdre rouge*



BLEU-CIEL  
SKY BLUE



BLEU ROYAL  
ROYAL BLUE



SABLE  
SAND



CÈDRE ROUGE  
RED CEDAR



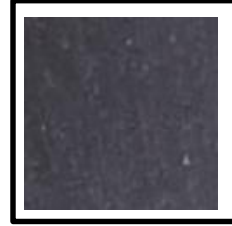
NOYER  
WALNUT



THÉ VERT  
GREEN TEA



GRIS  
GREY



NOIR  
BLACK



*modèle New-York  
Couleur : Rouge*



ROUGE  
RED

## DEUX MODÈLES DE CHAISE DISPONIBLE.

- Modèle adirondack
- Modèle New -York

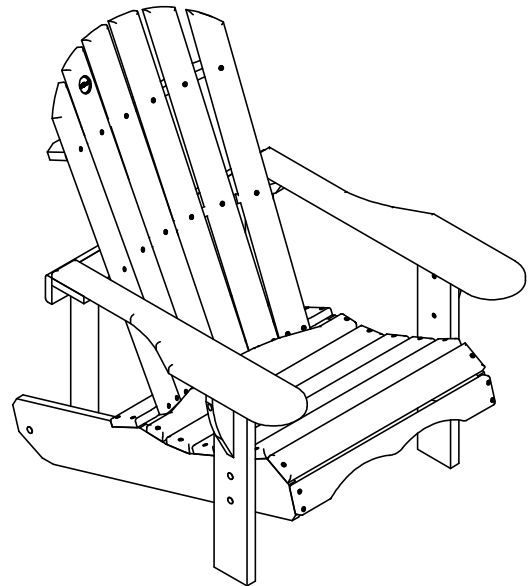
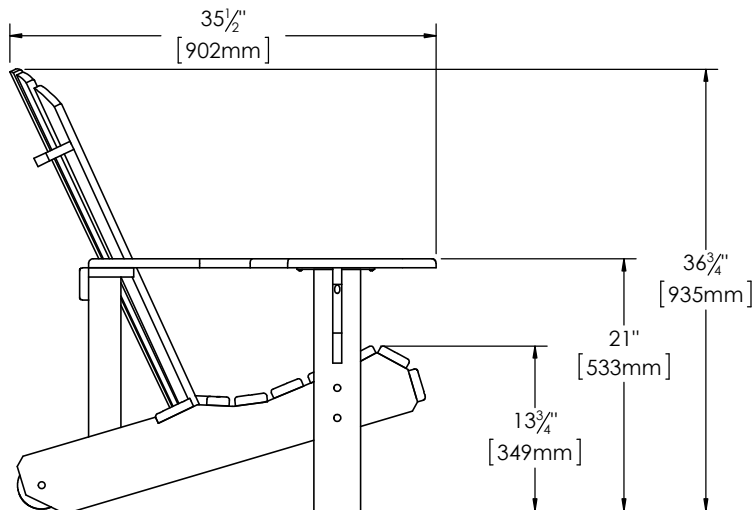
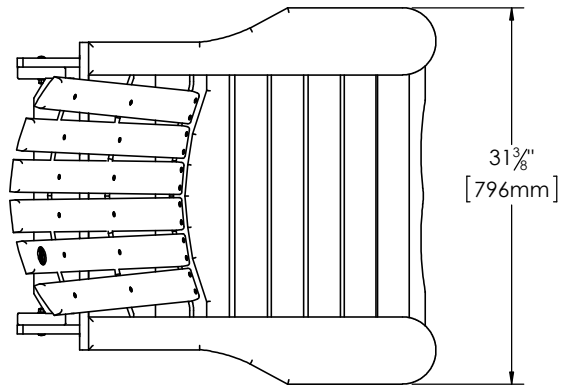


Produits  
**REPLAST**  
1350, Chemin Quatre-Saisons  
Notre-Dame-du-Bon-Conseil (Québec)  
Canada J0C 1A0  
Tel.: (819) 336-2440 / Fax: (819) 336-2442

## Série Adirondack - Chaise

#CKJ

Rév.: 25 novembre 2014



### Caractéristiques:

- Chaise constituée uniquement de plastique recyclé **ULTRAPLAST<sup>MC</sup>**.
- La chaise est constituée de planches robustes de 19mm d'épaisseur (3/4") aux rebords arrondis.
- Profile ergonomique.
- Roues sur l'arrière de la chaise pour faciliter le transport.
- Quincaillerie en acier inoxydable.
- Semi-assemblée.

### Détails d'installation standard:

- En surface.

### Options:

- Assemblée en usine.
- Ancrage de type "DuckBill"
- Gravure personnalisé.



POIDS: 57.49 lb



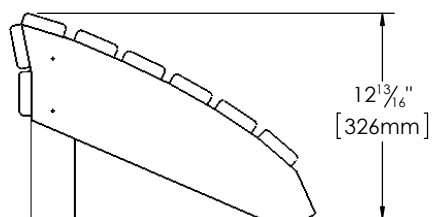
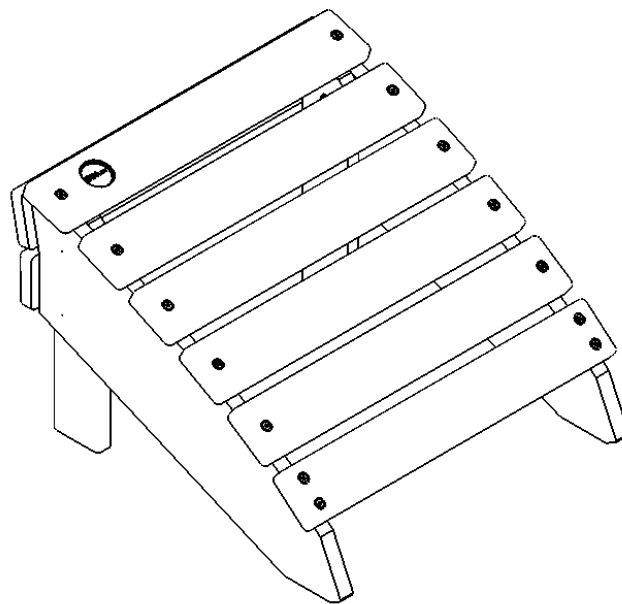
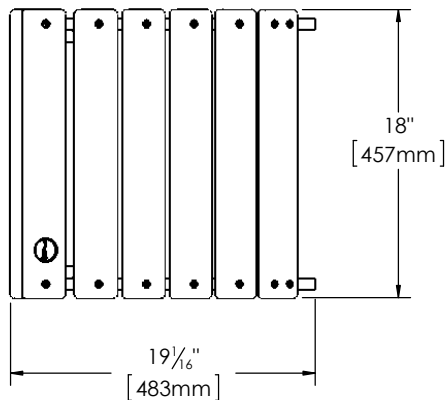
Produits  
**REPLAST**

1350, Chemin Quatre-Saisons  
Notre-Dame-du-Bon-Conseil (Québec)  
Canada J0C 1A0  
Tel.: (819) 336-2440 / Fax: (819) 336-2442

## Série Adirondack - Repose-pied

#CA1

Rév.: 25 novembre 2014



### Caractéristiques:

- Repose-pieds constitué uniquement de plastique recyclé **ULTRAPLAST<sup>MC</sup>**.
- Le repose-pieds est constitué de planches robustes de 19mm d'épaisseur (3/4") aux rebords arrondis.
- Profil ergonomique.
- Quincaillerie en laiton.
- Semi-assemblé.

### Détails d'installation standard:

- En surface.

### Option:

- Assemblé en usine.
- Gravure personnalisé.



POIDS: 8 Kg.



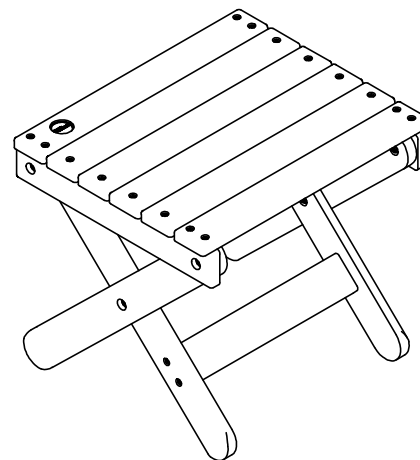
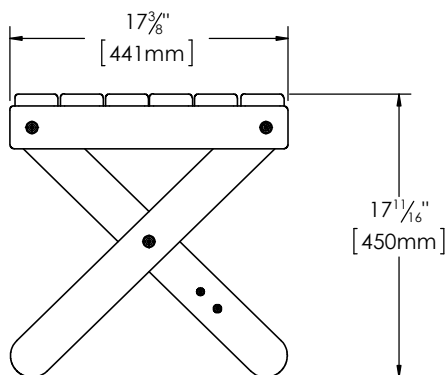
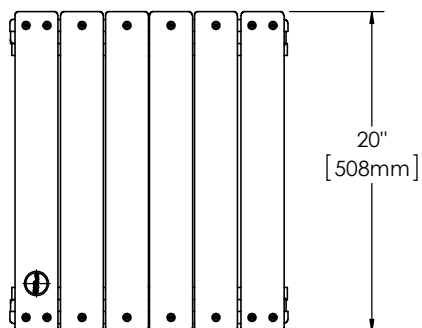
Produits  
**REPLAST**

1350, Chemin Quatre-Saisons  
Notre-Dame-du-Bon-Conseil (Québec)  
Canada J0C 1A0  
Tel.: (819) 336-2440 / Fax: (819) 336-2442

## Série Adirondack - Table d'appoint

#CP/

Rév.: 25 novembre 2014



### Caractéristiques:

- Table d'appoint constitué uniquement de plastique recyclé **ULTRAPLAST<sup>MC</sup>**.
- La table est constitué de planches robustes de 19mm d'épaisseur (3/4") aux rebords arrondis.
- Quincaillerie en acier inoxydable.
- Semi-assemblé.

### Détails d'installation standard:

- En surface.

### Option:

- Assemblé en usine.
- Gravure personnalisé.



POIDS: 8 Kg.