

# ÉLÉGANTS ET DURABLES PERSONNALISÉES À VOTRE DÉCORS



*Banc 2 places*



*Chaise et table à café*



*Banc 2 places*



VERT MOUSSE  
MOSS GREEN



GRIS CENDRÉ  
ASH GREY



VERT OCÉAN  
OCEAN GREEN



JAUNE  
YELLOW



BLEU  
BLUE



CARBONNE  
CARBON



SIENNA  
SIENNA



SAHARA  
SAHARA



ROUGE CERISE  
CHERRY RED



OMBRE  
UMBER



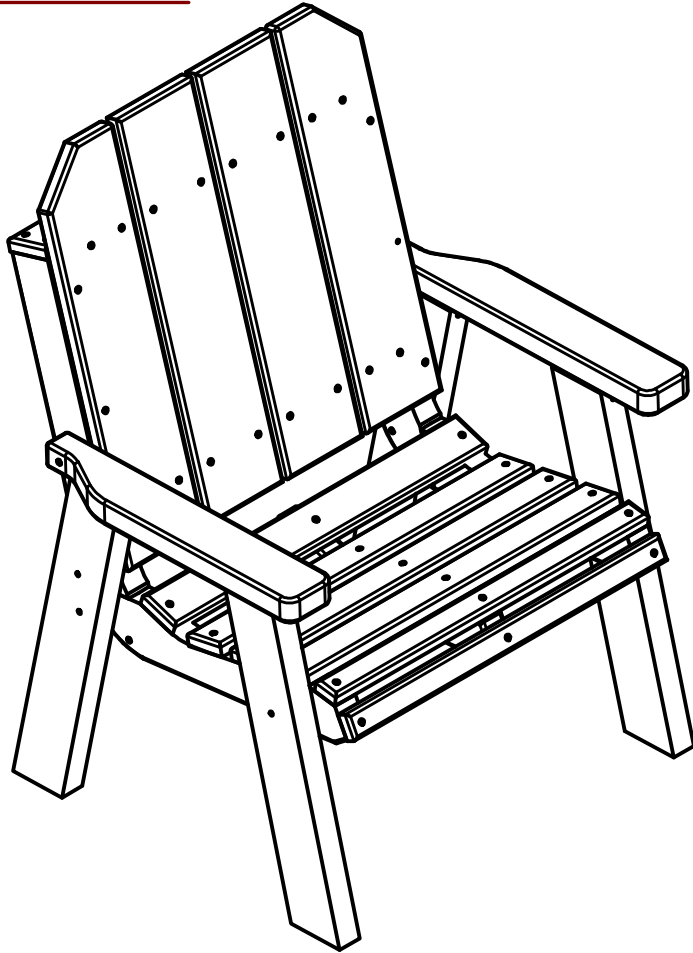
HAVANA  
HAVANA



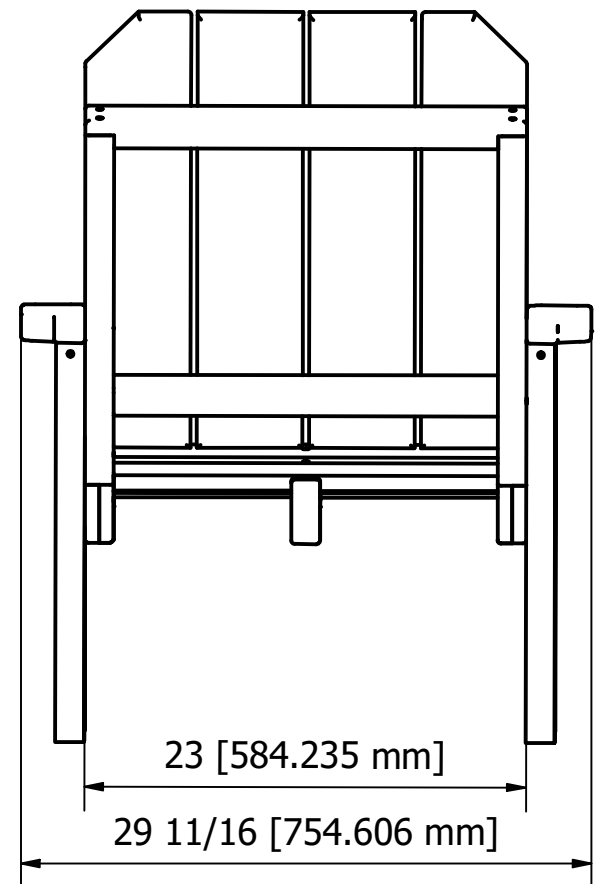
NIMBUS  
NIMBUS

# Chaise

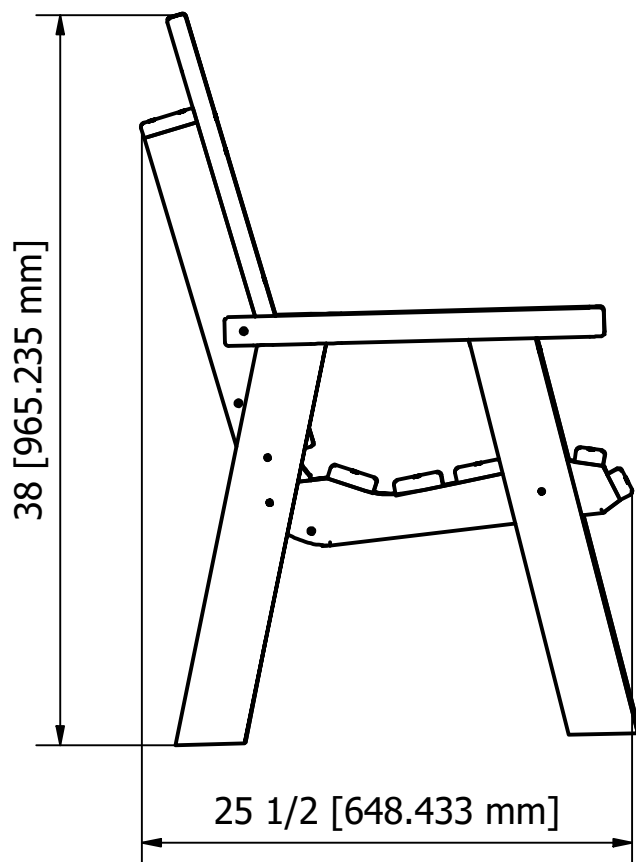
VUE ISO



ÉLÉVATION ARRIÈRE



ÉLÉVATION CÔTÉ



Matériaux :

- Plastique recyclé ULTRAPLAST MC.
- Vis et boulons en ACIER Inox.

Caractéristiques :

- Masse : 65 lbs (30 kg)
- Rebords arrondis
- Profile ergonomique

Notes :

- Conception Québécoise / Fabrication et assemblée en usine.
- Résiste aux intempéries/ Vents violents
- La chaise doit être déposée sur une surface plane et au niveau (Béton, plastique recyclé, bois ou pavée unies).
- Pas d'entretien
- Très durable

*Chartes de couleurs*



**MEUBLES DE PATIO**  
*Richard Champagne*  
**ET LES PRODUITS NORD-SUD**  
 471 ROUTE 158  
 ST-THOMAS DE JOLIETTE (QC)  
 J0K3L0

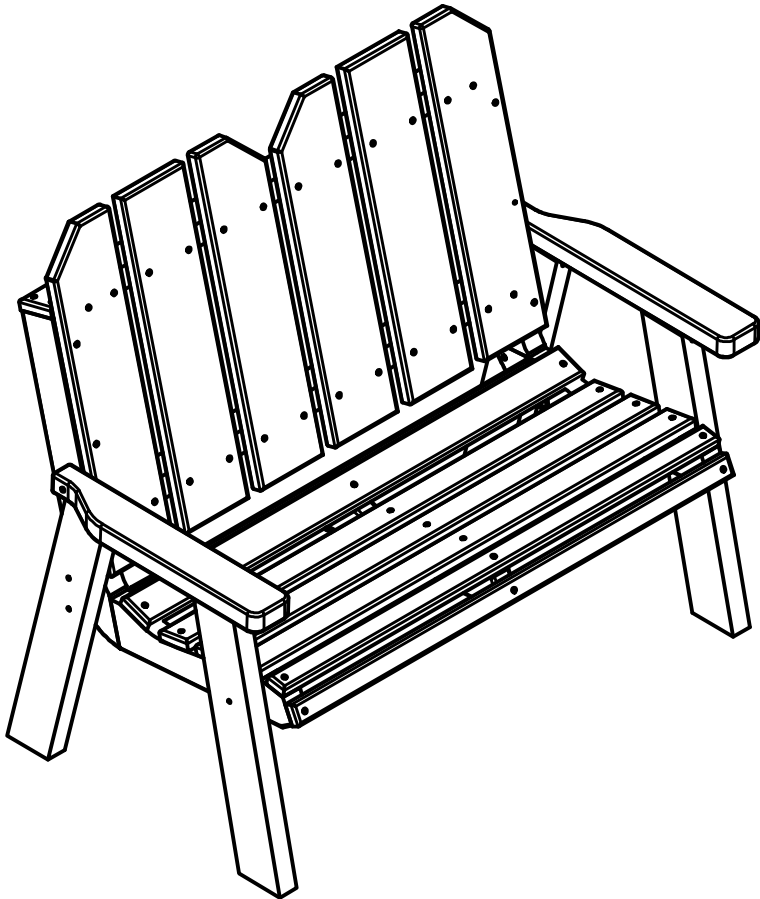
**Tél.: 450-752-5428**

[www.meublesdepatriorc.com](http://www.meublesdepatriorc.com)  
[info@meublesdepatriorc.com](mailto:info@meublesdepatriorc.com)

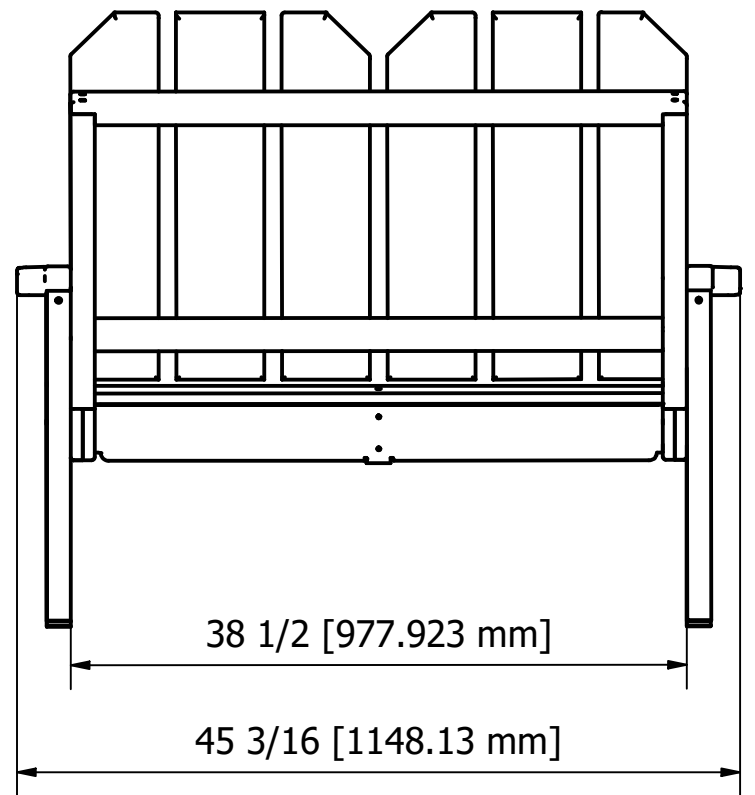
Compagnie		<b>MEUBLES DE PATIO RC</b>	
Date		2020-02-29	
Conçu par		Jérémy Champagne	
Chaise	Modification	Feuille 1 / 1	

# Banc 2 places

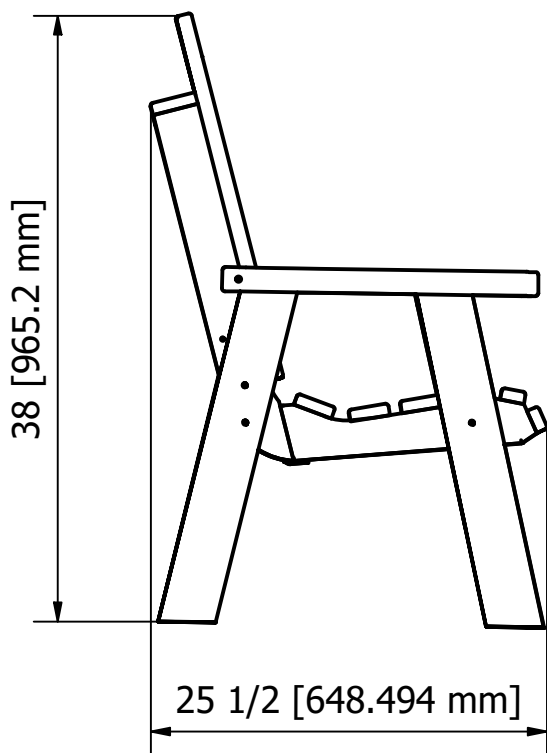
VUE ISO



ÉLÉVATION ARRIÈRE



ÉLÉVATION CÔTÉ



Matériaux :

- Plastique recyclé ULTRAPLAST MC.
- Renforcement ALUMINIUM 3/16"
- Roues et essieux en ALUMINIUM
- Vis et boulons en ACIER Inox.

Caractéristiques :

- Masse : 85 lbs (38 kg)
- Rebords arrondis
- Profile ergonomique

Notes :

- Conception Québécoise / Fabrication et assemblée en usine.
- Résiste aux intempéries/ Vents violents
- Le banc doit être déposé sur une surface plane et au niveau (Béton, plastique recyclé, bois ou pavée unies).
- Pas d'entretien
- Très durable

*Chartes de couleurs*



**MEUBLES DE PATIO**  
*Richard Champagne*  
**ET LES PRODUITS NORD-SUD**  
 471 ROUTE 158  
 ST-THOMAS DE JOLIETTE (QC)  
 J0K3L0

**Tél.: 450-752-5428**

[www.meublesdepatriorc.com](http://www.meublesdepatriorc.com)  
[info@meublesdepatriorc.com](mailto:info@meublesdepatriorc.com)

Compagnie **MEUBLES DE PATIO RC**

Date  
2020-02-29

Conçu par  
Jérémy Champagne

Banc 2 Places

Modification

Feuille  
1 / 1