

ÉLÉGANTES ET DURABLES PERSONNALISÉES À VOTRE DÉCORS



Résidence privée



Plusieurs choix en inventaire



VERT MOUSSE
MOSS GREEN



GRIS CENDRÉ
ASH GREY



VERT OCÉAN
OCEAN GREEN



JAUNE
YELLOW



BLEU
BLUE



CARBONNE
CARBON



SIENNA
SIENNA



SAHARA
SAHARA



ROUGE CERISE
CHERRY RED



OMBRE
UMBER



HAVANA
HAVANA



NIMBUS
NIMBUS

Choix de tissus disponible sur commande.

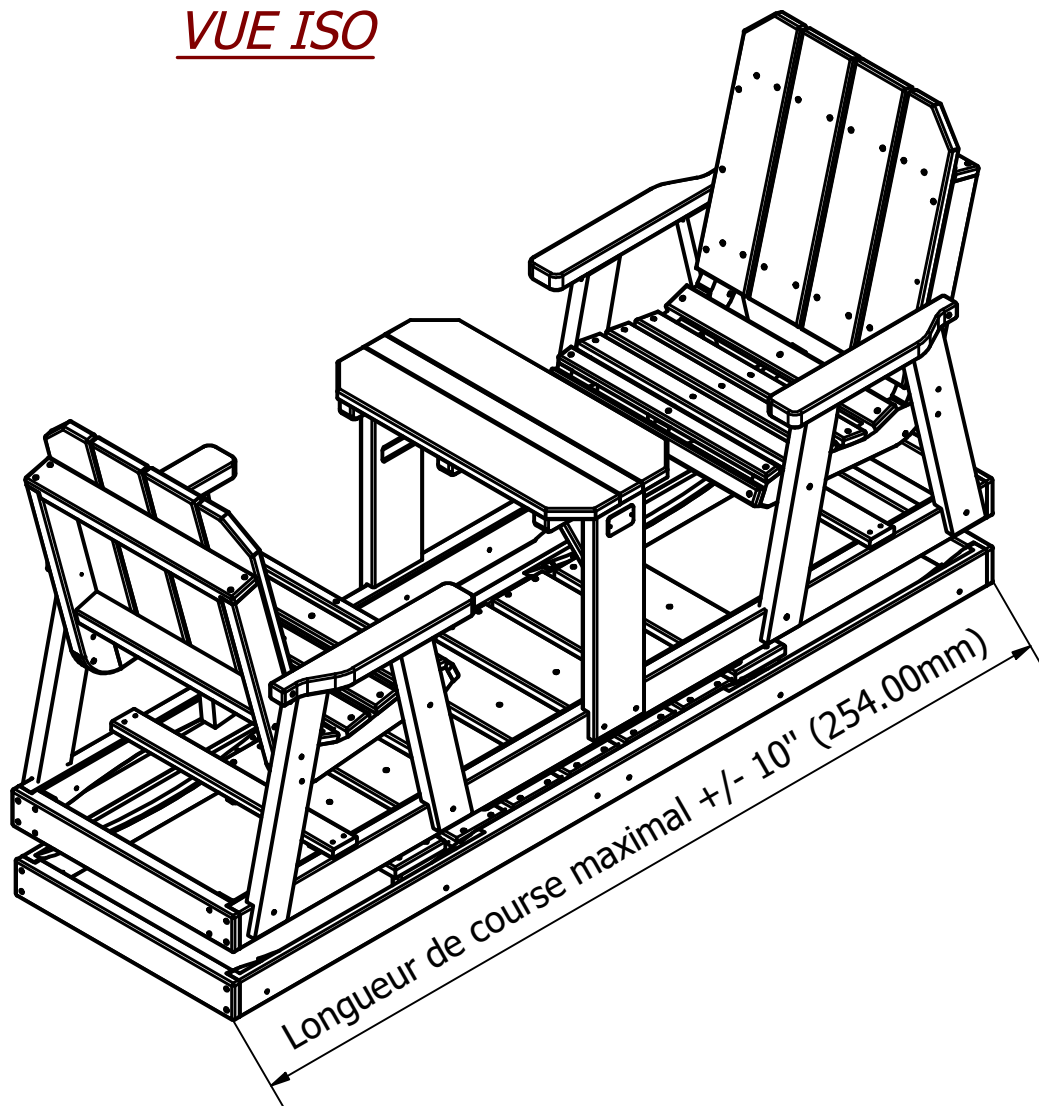
Veuillez voir les liens suivants pour les différentes couleurs et tissus offerts.

<https://lascan.ca/classement-produits/toile-acrylique/ultrasol-2/tous/>

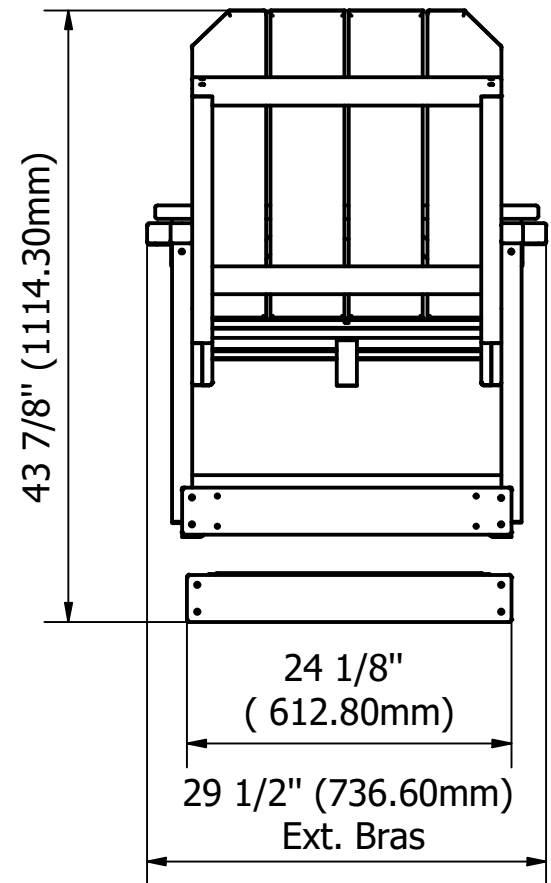
Ou
<http://www.verandajardin.com/couleurs-et-tissus>

Balanoire 2 places

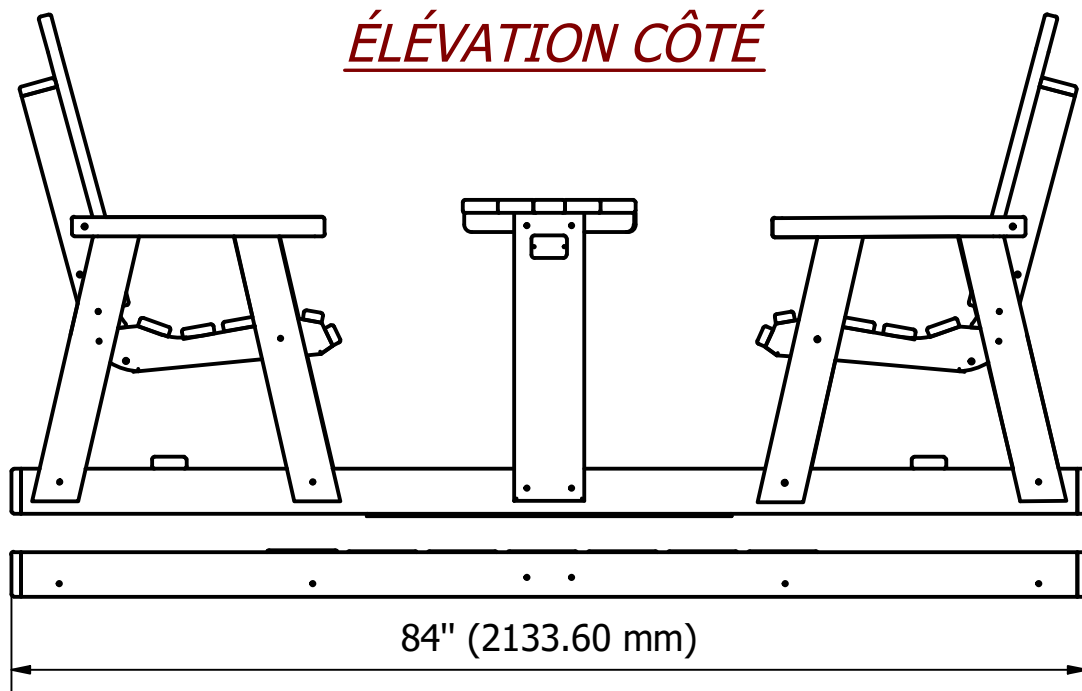
VUE ISO



ÉLÉVATION ARRIÈRE



ÉLÉVATION CÔTÉ



Chartes de couleurs



MEUBLES DE PATIO
Richard Champagne
ET LES PRODUITS NORD-SUD
 471 ROUTE 158
 ST-THOMAS DE JOLIETTE (QC)
 J0K3L0

Tél.: 450-752-5428

www.meublesdepatriorc.com
info@meublesdepatriorc.com

Matériaux :

- Plastique recyclé ULTRAPLAST MC.
- Renforcement ALUMINIUM 3/16"
- Roues et essieux en ALUMINIUM
- Vis et boulons en ACIER Inox.

OPTIONS :

- Toit modèle Véranda
- Toile en TEXTILENE ou ULTRASOL
- Rampe d'accès à mobilité réduite
- Abris hivernal

Caractéristiques :

- Masse : 300 lbs (145 kg)
- Rebords arrondis
- Profile ergonomique

Notes :

- Conception Québécoise / Fabrication et assemblée en usine.
- Résiste aux intempéries/ Vents violents
- La balançoire doit être déposée sur une surface plane et au niveau (Béton, plastique recyclé, bois ou pavée unies).
- Pas d'entretien
- Très durable

Compagnie		MEUBLES DE PATIO RC	
Date		2020-02-29	
Conçu par		Jérémy Champagne	
Balanoire 2 Places	Modification	Feuille 1 / 1	