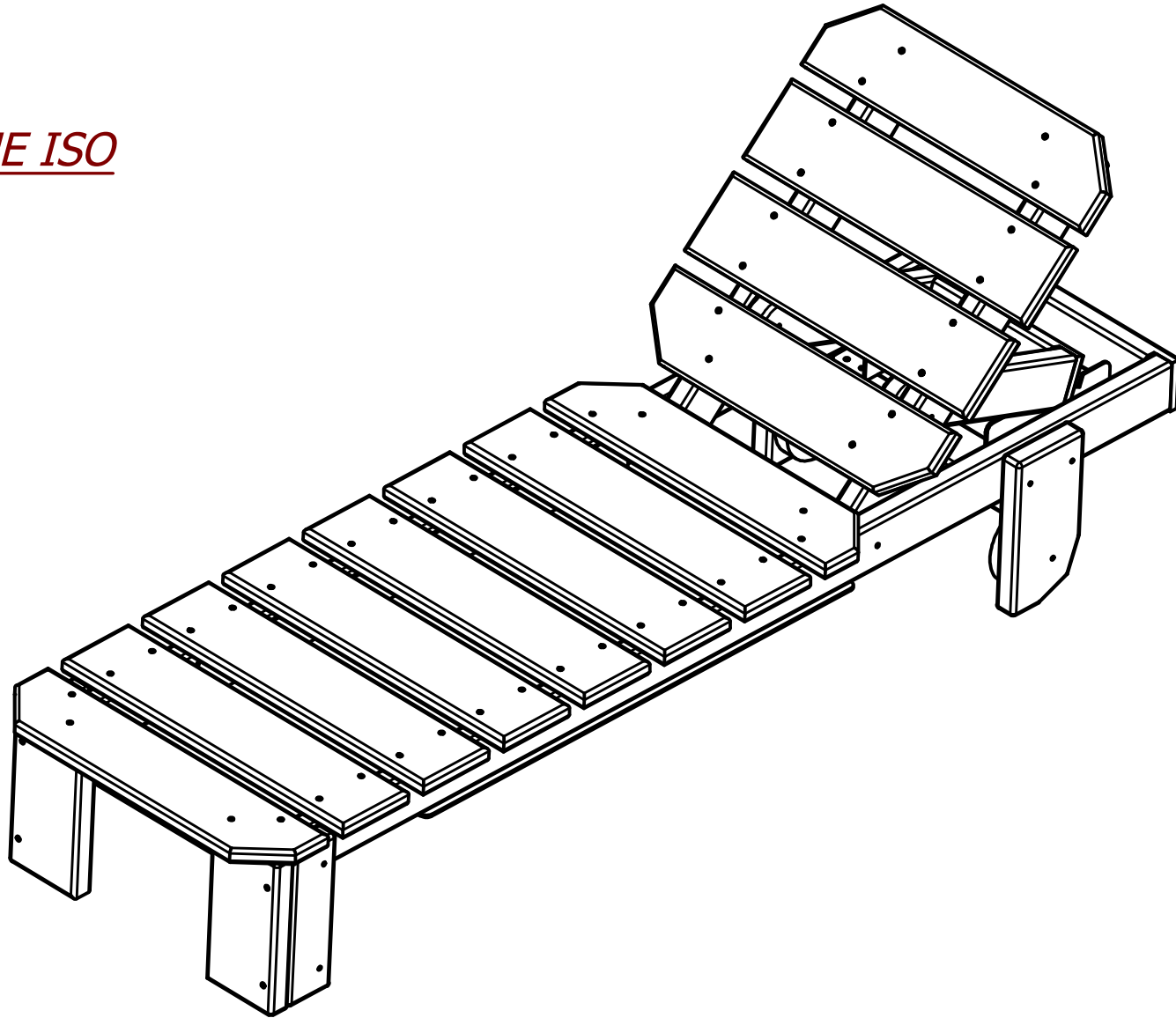
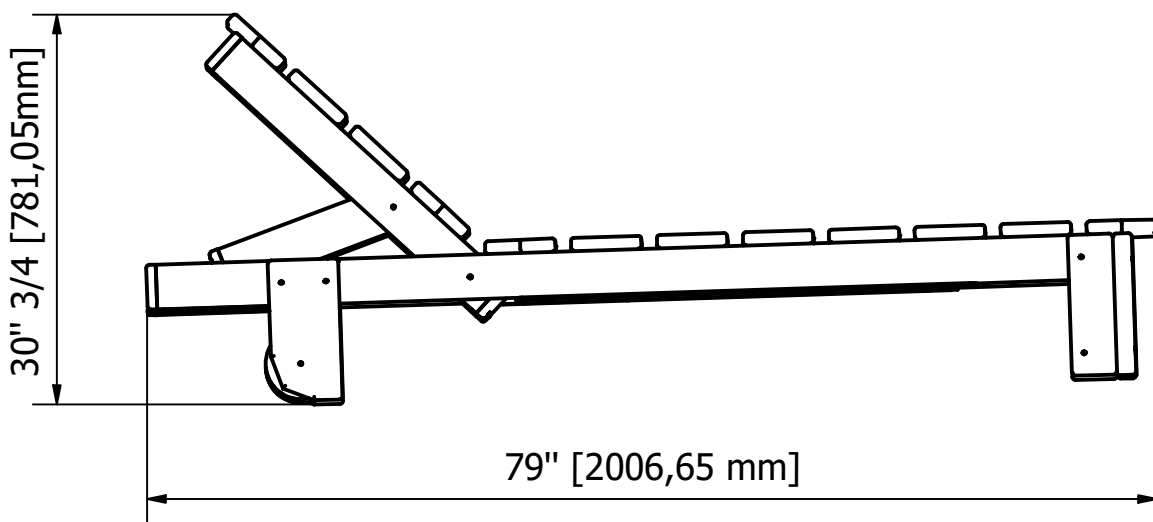


Chaise longue

VUE ISO



ÉLEVATION CÔTÉ



Chartes de couleurs



Matériaux :

- Plastique recyclé ULTRAPLAST MC.
- Renforcement ALUMINIUM 3/16"
- Roues et essieux en ALUMINIUM
- Vis et boulons en ACIER Inox.

Caractéristiques :

- Masse : 130 lbs (58 kg)
- Rebords arrondis
- Profile ergonomique

Notes :

- Conception Québécoise / Fabrication et assemblée en usine.
- Résiste aux intempéries/ Vents violents
- Le banc doit être déposé sur une surface plane et au niveau (Béton, plastique recyclé, bois ou pavée unies).
- Pas d'entretien / Très durable
- Dossier ajustable selon 3 positions



MEUBLES DE PATIO
Richard Champagne
ET LES PRODUITS NORD-SUD
 471 ROUTE 158
 ST-THOMAS DE JOLIETTE (QC)
 J0K3L0

Tél.: 450-752-5428

www.meublesdepatriorc.com
info@meublesdepatriorc.com

Compagnie **MEUBLES DE PATIO RC**

Date
2020-02-29

Conçu par
Jérémy Champagne

Chaise longue

Modification	Feuille
	1 / 1